

MIQ/JB

IQ SENSOR NET-FÖRGRENINGSMODUL



a xylem brand

Copyright © 2017 Xylem Analytics Germany GmbH
Tryckt i Tyskland.

MIQ/JB - Innehållsförteckning

1	Översikt	4
1.1	Manualens uppbyggnad	4
1.2	Funktioner hos MIQ/JB	5
2	Säkerhetsanvisningar	6
2.1	Säkerhetsinformation	6
2.1.1	Säkerhetsinformation i bruksanvisningen	6
2.1.2	Säkerhetsskyltar på produkten	6
2.1.3	Ytterligare dokument med säkerhetsinformation	6
2.2	Säker drift	7
2.2.1	Tillåten användning	7
2.2.2	Krav för säker drift	7
2.2.3	Otillåten användning	7
2.3	Krav på användare	7
3	Installation	8
3.1	Leveransens omfattning	8
3.2	Installation i IQ SENSOR NET	8
3.3	Elanslutningar: Allmänna instruktioner	8
4	Underhåll och rengöring	11
4.1	Underhåll	11
4.2	Rengöring	11
5	Tekniska data	12
5.1	Allmän information	12
5.2	MIQ/JB	14

1 Översikt

1.1 Manualens uppbyggnad

Struktur för IQ SENSOR NET- bruksanvisningen

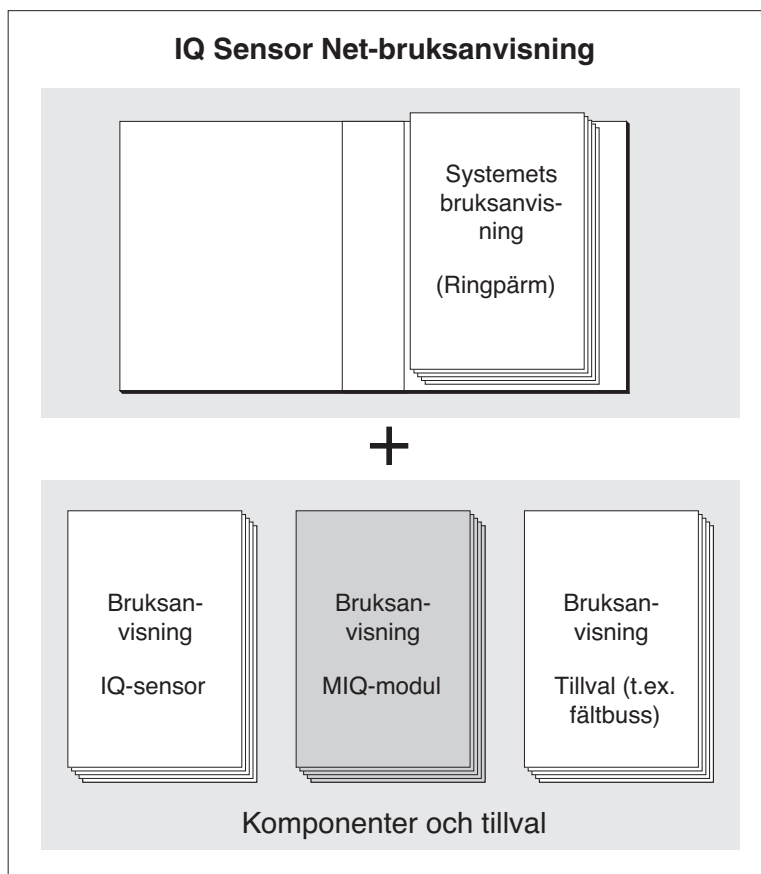


Fig. 1-1 Struktur för IQ SENSOR NET-bruksanvisningen

IQ SENSOR NET-bruksanvisningen har en modulär struktur precis som själva IQ SENSOR NET-systemet. Den består av en systembruksanvisning och bruksanvisningar för alla komponenter som används.

Förvara bruksanvisningarna för komponenten i ringpärmerna för systemets bruksanvisning.

1.2 Funktioner hos MIQ/JB

Generella egenskaper MIQ/JB-förgreningsmodulen används för distribuerad montering av IQ SENSOR NET. Den kan monteras var som helst i en kabelsektion.

Förgreningsmodulen kan t.ex. användas för att:

- förgrena IQ SENSOR NET, t.ex. för att integrera flera mätplatser som är utspridda i systemet
- ansluta flera givare via SACIQ-givaranslutningskabeln, t.ex. vid kanten av bassängen
- skapa en driftsplats, d.v.s. förgreningsmodulen ger möjlighet att docka terminalkomponenter.

MIQ/JB förenklar den stjärnformade konfigurationen av IQ SENSOR NET för optimal strömförsörjning av alla komponenter med strömförsörjningsmoduler (se kapitlet INSTALLATION i IQ SENSOR NET-systemets bruksanvisning). Vid behov kan antalet tillgängliga anslutningar på en enda plats ökas genom staplad montering av ytterligare MIQ-moduler.

Med standardmodulhuset för MIQ har MIQ/JB samma egenskaper som alla MIQ-moduler vad gäller stabilitet, läcksäkerhet och vädermotstånd. Den ger också samma breda utbud av installationsalternativ (staplad montering, huvmontering, montering på hattformad skena osv.).

Det går att montera så många förgreningsmoduler som krävs i ett enskilt IQ SENSOR NET-system.

Uttagslist MIQ/JB har fyra lika IQ SENSOR NET-anslutningar på uttagslisten inuti huset som kan användas för alla ovan beskrivna ändamål.

2 Säkerhetsanvisningar

2.1 Säkerhetsinformation

2.1.1 Säkerhetsinformation i bruksanvisningen

Denna bruksanvisning ger viktig information om säker användning av produkten. Läs denna bruksanvisning noggrant och bekanta dig med produkten innan du tar den i drift eller arbetar med den. Bruksanvisningen måste förvaras i närheten av produkten så att du alltid kan hitta den information du behöver.

Viktiga säkerhetsanvisningar understryks i denna bruksanvisning. De indikeras med varningssymbolen (triangeln) i den vänstra kolumnen. Signalordet (t.ex. "VARNING") indikerar risknivån:



VARNING

indikerar en möjligt farlig situation som kan leda till allvarliga (permanenta) skador eller dödsfall om säkerhetsanvisningen inte följs.



FÖRSIKTIGT

indikerar en möjligt farlig situation som kan leda till lätta (reversibla) skador om säkerhetsanvisningen inte följs.

Obs!

indikerar en situation där material kan skadas om de nämnda åtgärderna inte vidtas.

2.1.2 Säkerhetsskyltar på produkten

Observera alla etiketter, informationsskyltar och säkerhetssymboler på produkten. En varningssymbol (triangel) utan text hänvisar till säkerhetsinformationen i denna bruksanvisning.

2.1.3 Ytterligare dokument med säkerhetsinformation

Följande dokument ger ytterligare information som du bör beakta för din säkerhet när du arbetar med mätsystemet:

- Bruksanvisningar för andra komponenter i IQ SENSOR NET-systemet (nätaggregat, styrsystem, tillbehör)
- Säkerhetsdatablad för kalibrerings- och underhållsutrustning (t.ex. rengöringslösningar).

2.2 Säker drift

2.2.1 Tillåten användning

Den tillåtna användningen av MIQ/JB är som förgreningsmodul i IQ SENSOR NET. Endast drift enligt instruktionerna och de tekniska specifikationerna i denna bruksanvisning är tillåten (se kapitel 5 TEKNISKA DATA). All annan användning anses vara otillåten.

2.2.2 Krav för säker drift

Observera följande punkter för säker drift:

- Produkten får endast användas enligt den tillåtna användning som anges ovan.
- Produkten får endast användas under de miljöförhållanden som nämns i denna bruksanvisning.
- Produkten får endast försörjas med ström från de energikällor som nämns i denna bruksanvisning.
- Produkten får endast öppnas om detta uttryckligen beskrivs i denna bruksanvisning (exempel: anslutning av elektriska ledningar till uttagslisten).

2.2.3 Otillåten användning

Produkten får inte tas i drift om:

- den är synligt skadad (t.ex. efter att ha transporterats)
- den har förvarats under ogynnsamma förhållanden under en längre tid (förvaringsförhållanden, se kapitel 5 TEKNISKA DATA).

2.3 Krav på användare

Målgrupp	IQ SENSOR NET-systemet har utvecklats för onlineanalyser. Vissa underhållsaktiviteter, t.ex. byte av membranlock i DO-givare, kräver säker hantering av kemikalier. Därför utgår vi från att underhållspersonalen känner till de försiktighetsåtgärder som krävs vid hantering av kemikalier som ett resultat av deras yrkesutbildning och erfarenhet.
Särskilda krav på användare	Följande installationsaktiviteter får endast utföras av en behörig elektriker: <ul style="list-style-type: none">● Anslutning av MIQ/JB till strömförsörjningen.● Anslutning av externa nätspänningsbärande kretsar till reläkontakter (se modulhandboken för reläutgångsmodulen).

3 Installation

3.1 Leveransens omfattning

- MIQ-modul
- Tillbehörsset, inklusive:
 - 4 x packboxar (klämområde 4,5-10 mm) med tätningar och blindpluggar
 - 4 x ISO-blindmuttrar M4 med lämpliga cylinderhuvudskruvar och vanliga brickor
 - 2 x försänkta skruvar M3x6 för att stänga modullocket (+ 2 ersättningsskruvar)
 - 1 x kontaktbas med fästskruvar
- Bruksanvisning.

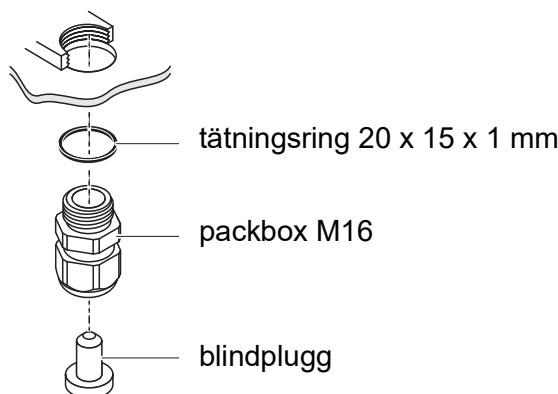
3.2 Installation i IQ SENSOR NET

IQ SENSOR NET ger ett antal alternativ för att integrera MIQ/JB mekaniskt och elektriskt i systemet (staplard montering, distribuerad montering etc.). De olika typerna av installation beskrivs i detalj i kapitlet INSTALLATION i systemets bruksanvisning.

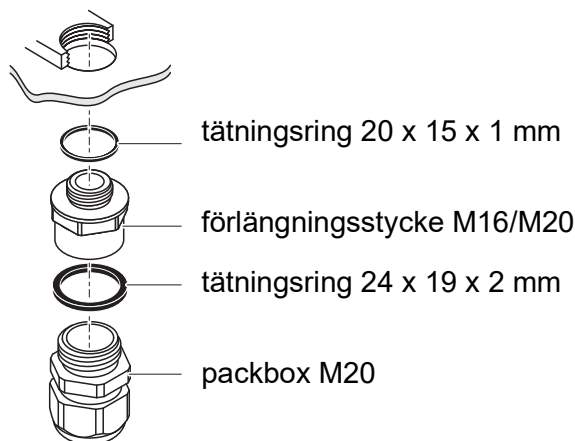
3.3 Elanslutningar: Allmänna instruktioner

Packboxar Alla elkablar förs in underifrån via förberedda öppningar i MIQ/JB-höljet. Packboxar med olika klämområden medföljer MIQ/JB för att ge tätning mellan kabeln och höljet samt för dragavlastning. Välj den passande packboxen för respektive kabeldiameter:

- **Liten**, klämområde 4,5 till 10 mm. Denna packbox är lämplig för alla IQ SENSOR NET-sensorkablar.



- **Stor**, klämområde 7 till 13 mm. Denna packbox krävs för kabelmantlar med en ytterdiameter på mer än 10 mm och skruvas in i höljet via ett förlängningsstycke.



Vid behov kan du beställa fler stora packboxar i en sats om 4 delar (Modell EW/1, beställningsnr 480 051).

Allmänna installationsanvisningar

Observera följande punkter när du ansluter anslutningskablar till uttagslisten

- Korta alla kablar som ska användas till den längd som krävs för installationen
- Montera alltid ändhylsor på alla trådändarna innan du ansluter dem till uttagslisten
- Alla ledningar som inte används och sticker ut i höljet måste skäras av så nära packboxen som möjligt.
- Skruva in en liten packbox med tätningring i varje kvarvarande lediga öppning och stäng den med en blindplugg.

Uttagslist

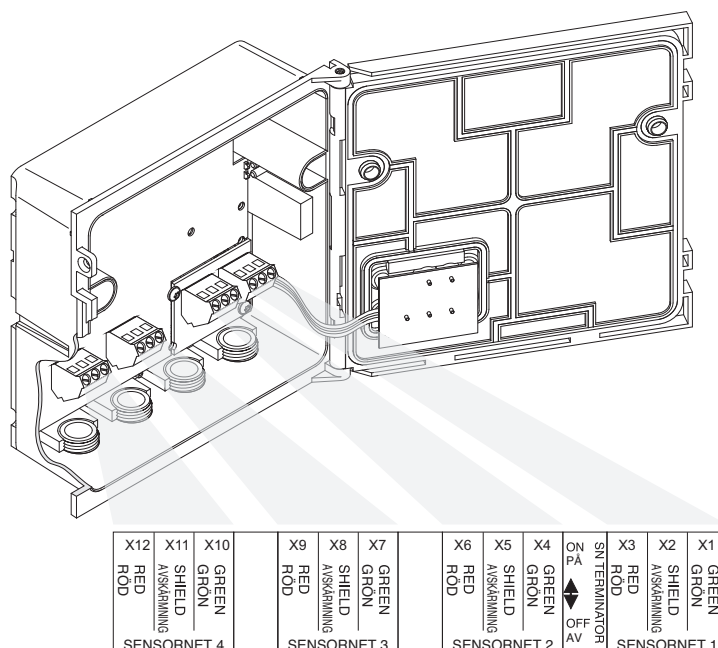


Fig. 3-1 Uttagslist på MIQ/JB

Alla IQ SENSOR NET-anlutningar är identiska och kan användas efter behov för att förlänga/förgrena kabelsektionen eller för att ansluta sensorer.

4 Underhåll och rengöring

4.1 Underhåll

MIQ/JB kräver inget speciellt underhåll. Det allmänna underhållet av IQ SENSOR NET-komponenter beskrivs i IQ SENSOR NET-systemets bruksanvisning.

4.2 Rengöring

Rengöring av IQ SENSOR NET-komponenter beskrivs i IQ SENSOR NET-systemets bruksanvisning.

5 Tekniska data

5.1 Allmän information

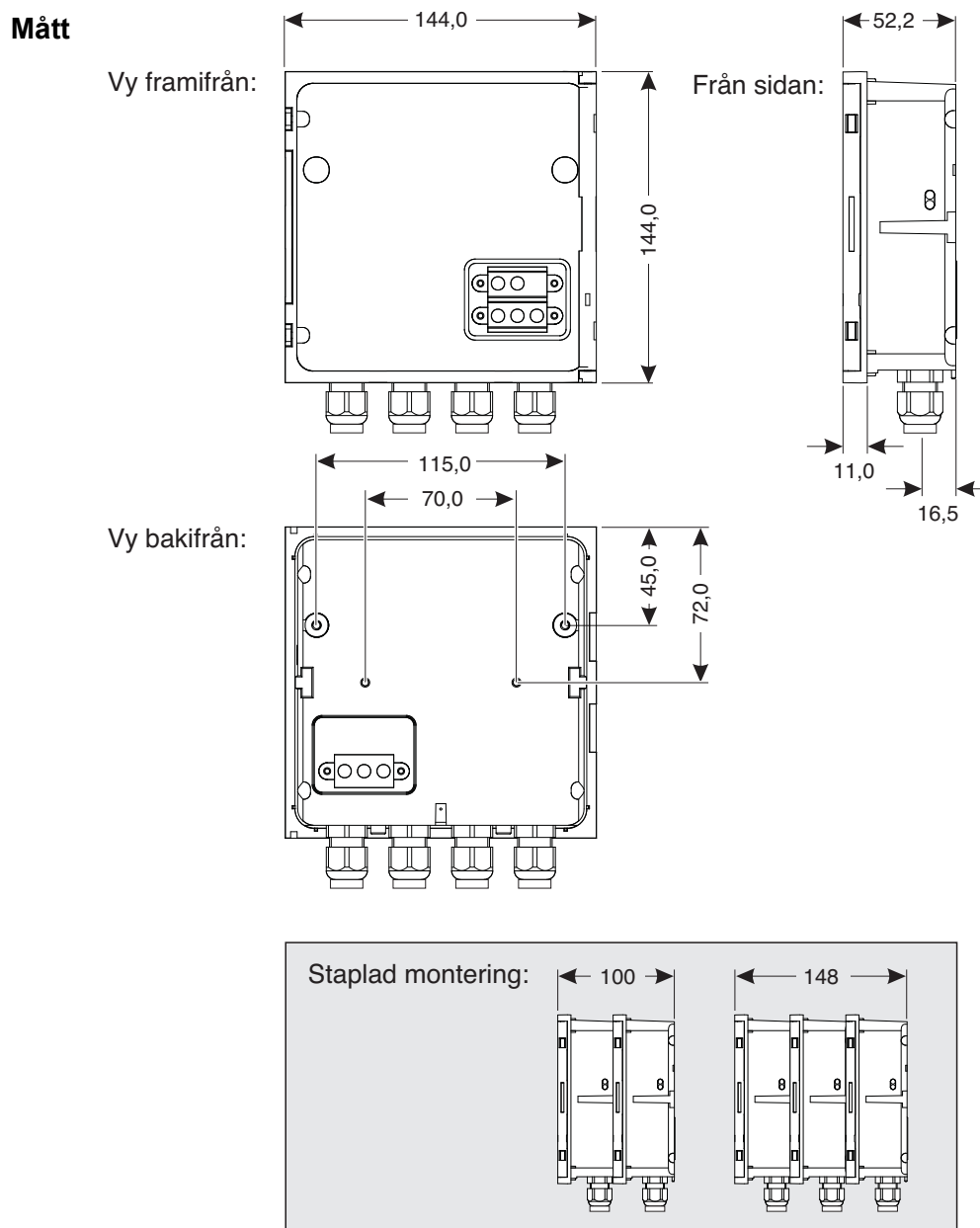


Fig. 5-1 Måttritning av MIQ-modulen (mått i mm)

Mekanisk struktur	Maximalt antal MIQ-moduler i en modulstack	3
	Höljesmaterial	Polykarbonat med 20 % glasfiber

	Vikt	Ungef. 0,5 kg
	Typ av skydd	IP 66 (ej lämplig för ledningsanslutning).
Packboxar	Lämplig för kabelmanteldiameter	4,5 - 10 mm eller 9,0 - 13 mm
Omgivningsförhållanden	Temperatur	
	Montering/installation/underhåll	+ 5 °C ... + 40 °C (+ 41 ... + 104 °F)
	Drift	- 20 °C ... + 55 °C (- 4 ... + 131 °F)
	Förvaring	- 25 °C ... + 65 °C (- 13 ... + 149 °F)
	Relativ luftfuktighet	
	Montering/installation/underhåll	≤ 80 %
	Årsgenomsnitt	≤ 90 %
	Daggbildning	Möjlig
	Platsens höjd	Max 2 000 m över havet.
Mätarsäkerhet	Tillämpliga normer	– EN 61010-1 – UL 61010-1 – CAN/CSA C22.2#61010-1
EMC-produkt- och systemegenskaper	EN 61326	EMC-krav för elektriska resurser för styrteknik och laboratorieanvändning – Resurser för industriområden, avsedda för ousärlig drift – Interferensemissionsgränser för resurser av klass A
	Systemåskskydd	Märkbart utökade kvalitativa och kvantitativa skyddsegenskaper jämfört med EN 61326
	FCC, klass A	

5.2 MIQ/JB

Elektriska data	Nominell spänning	Max. 24 VDC via IQ SENSOR NET (mer information finns i kapitlet TEKNISKA DATA i IQ SENSOR NET-systemets bruksan- visning).
	Energiförbrukning	Ungef. 0,1 W
	Skyddsklass	III
Plintanslutningar	IQ SENSOR NET-anslut- ningar	4 Ytterligare anslutningsbar IQ SENSOR NET-termi- nator (slutmotstånd)
	Terminaltyp	Uttagslist av skruvtyp, tillgänglig genom att lyfta locket
	Terminalintervaller	Solida ledningar: 0,2 ... 4,0 mm ² AWG 24 ... 12 Flexibla ledningar: 0,2 ... 2,5 mm ²
	Kabelmatningar	4 packboxar M16 x 1,5 på undersidan av modulen

Xylem | 'zīləm|

- 1) Den vävnad i växter som transporterar vatten upp från roten.
- 2) Ett ledande globalt företag inom vattenteknik.

Vi är ett globalt team med ett gemensamt mål: att skapa avancerade tekniska lösningar för världens vattenutmaningar. Att utveckla nya tekniker som förbättrar hur vatten används, lagras och återanvänds i framtiden är centralt för vårt arbete. Våra produkter och tjänster transporterar, behandlar, analyserar, övervakar och returnerar vatten, i installationer i offentliga anläggningar, industrier, bostads- och kommersiella byggnader. Xylem erbjuder också ett ledande sortiment av smarta mätare, nätverkstekniker och avancerade analytiska lösningar för vatten-, elektricitets- och gasföretag. Vi har starka långvariga relationer med kunder i över 150 länder som känner oss genom vår starka kombination av ledande varumärken och applikationsexpertis med en kraftig inriktning på att utveckla mångsidiga, hållbara lösningar.

Mer information om hur Xylem kan hjälpa dig finns på www.xylem.com



Service och retur:

Xylem Analytics Germany
Sales GmbH & Co.KG
WTW
Am Achalaich 11
82362 Weilheim
Tyskland

Tel.: +49 881 183-325

Fax: +49 881 183-414

E-post: wtw.rma@xylem.com

Internet: www.xylemanalytics.com



Xylem Analytics Germany GmbH
Am Achalaich 11
82362 Weilheim
Tyskland

